



φ3.9MM/φ6.9MM
ARTICULATING VIDEO BORESCOPE
φ3.9mm/φ6.9mm先端可動式工業用内視鏡

VJ



<http://industry.rfsystemlab.com/>

技術者の声を『カタチ』に



全方向360°
簡単アングル操作

先端部の湾曲操作には、応答性と操作性に優れたダイレクトコントロール方式の新機構ジョイスティックを採用。複雑に入り組んだ現場での湾曲操作も意のままに操れます。ジョイスティックから指を離すだけで、湾曲形状を正確に保持。検査実務を重視した利便性を備えています。



分解や破壊を行わず内部状態を観察する内視鏡検査。目では見えない先端部の操作だからこそ“手に伝わる感覚”を追求。シンプル設計で優れた携帯性と機動力を実現し、多くの現場で導入しやすい価格でご提供致します。



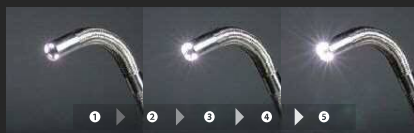
携帯性に優れた
コンパクトボディ

多彩な機能を搭載し、携帯性に優れた『片手で持てるコンパクトボディ』を実現。モニターは大きく見やすいカラーデジタルTFTを採用。記録メディアは汎用性の高いマイクロSDカードでの記録が可能です。また、専用スタンドを標準装備。器具への固定やハンズフリーでの使用にも役立ちます。



超高輝度
LED搭載

カメラケーブルの先端部には超高輝度白色LEDを内蔵。OFF~HIGHまで5段階の光量調節が可能で、被写体や撮影状況に合わせ最適な明るさを設定して観察できます。



どこでも手軽に
使える乾電池仕様

単三アルカリ乾電池4本で連続1.5時間の使用が可能。また、市販の単三充電電池を使用することでランニングコストを抑えることもでき、経済的です。電源のある現場では付属のACアダプターでの使用も可能です。



世界に広がる
様々な活躍分野

- | | |
|--------------|--------------|
| 自動車/関連部品 | 建築・土木 |
| 空調設備 | 水道・ガス設備 |
| 産業機械 | 鉄道・船舶・航空 |
| 電力/石油/化学プラント | 研究・国防・様々な分野に |



φ3.9mm 先端可動式工業用内視鏡
ARTICULATING VIDEO BORESCOPE



エンジン内部や細い配管で活躍。

挿入性の高いメタル素材はそのままに、
さらに狭い場所の検査が可能になりました。

極細径ハイグレードモデル φ3.9mm VJ-ADV



φ3.9mm



圧巻の極細 挿入ケーブル

更に細部を視たい。その要望に応えるべく開発された先端可動式の極細挿入ケーブル。今までの内視鏡では挿入できなかった狭い箇所や細管の検査に、優れた能力を発揮します。ケーブルには、実績のあるメタルブレードを採用。挿入時の抵抗を最小限にし、湾曲部へのスムーズな押し込みが可能です。



φ3.9mm φ6.9mm



スマートフラッシュ システム搭載

極細径の先端部には、超高輝度白色LED6灯を搭載。フレームレートとLED発光のタイミングをシンクロさせる“スマートフラッシュシステム”を開発したことにより、LEDの性能を通常の1.5倍まで引き上げました。



音声記録機能

ハンズフリーイヤホンマイクで、動画と共に音声も保存。観察時の情報を音声記録することができます。

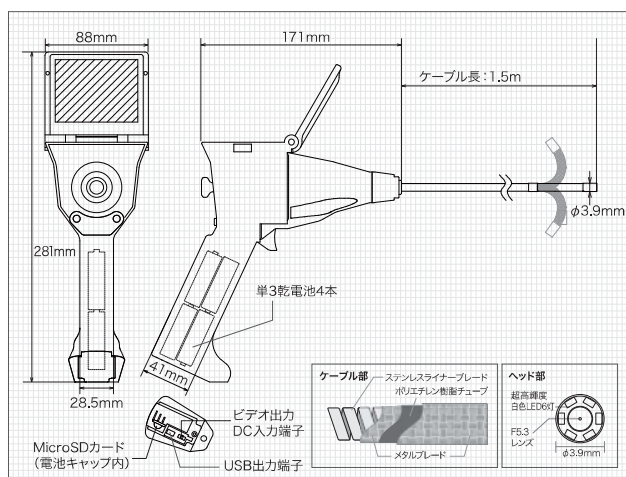
※ハンズフリーイヤホンマイクは
付属いたしません。



セット内容



構造図



φ6.9mm 先端可動式工業用内視鏡
ARTICULATING VIDEO BORESCOPE



パイプ・配線などの検査に最適。

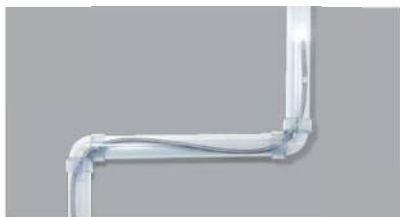
ケーブルには、挿入性の高いメタル素材を採用。
L字パイプなどの複雑な形状も簡単に入ります。

ハイグレードモデル
φ6.9mm VJ-ADV



メタルブレードで
挿入性・耐久性向上

VJ-ADVは挿入部（カメラケーブル）にメタルブレードを採用することで、挿入性と耐久性を大幅に向上。細管の湾曲形状への挿入も手元での押込みがスムーズに。最小クラスの先端硬質長（15mm）が先端の曲がり、通過性を強力にアシストします。



2倍デジタル
ズーム表示

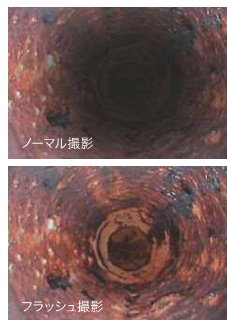
ズーム表示切替ボタン1つで、モニター上でのズーム表示が可能※です。被写体を広く見渡し、気になる箇所を大きく映して詳細画像で確認ができます。

※外部モニターでの表示切替は対応していません。



LED
フラッシュ撮影

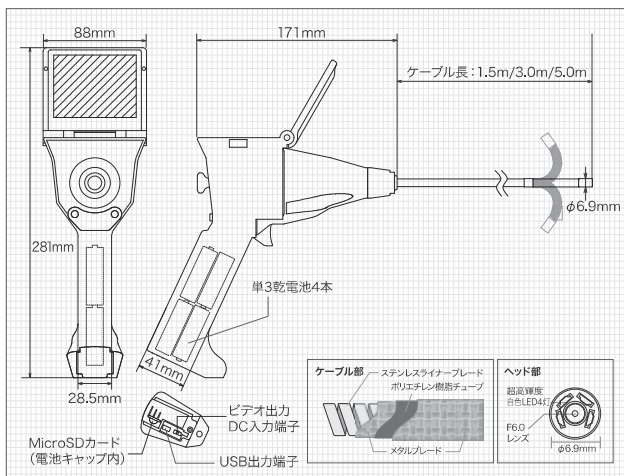
太径の配管内や暗い空間での被写体撮影時に、LEDによるフラッシュ撮影機能が威力を発揮。デジタルカメラのフラッシュ撮影感覚で被写体を暗所でも鮮明に撮影できます。



セット内容



構造図



φ6.9mm 先端可動式工業用内視鏡
ARTICULATING VIDEO BORESCOPE
STR

VJ

客先や出張先での検査に便利。

よく使う機能だけを搭載したシンプル&コンパクトモデル。
場所を選ばずどこへ行ってもすぐに検査が可能です。

スタンダードモデル φ6.9mm VJ-STR



観る・撮る・録るを 簡単操作

観る(ライブ)・撮る(静止画)・録る(動画)の機能がボタン1つで操作できます。撮影した画像はマイクロSDカードに自動保存。報告書や資料の作成に役立ちます。



温度警告センサー

カメラケーブルの先端に温度センサーを装備。ケーブル先端が限界温度に近づくと警告マークを表示します。また、φ6.9mm VJ-ADVには、観察地点でのケーブル先端の温度を計測してモニターに表示する機能も搭載されています。



世界最小クラスの 軽量コンパクトボディ

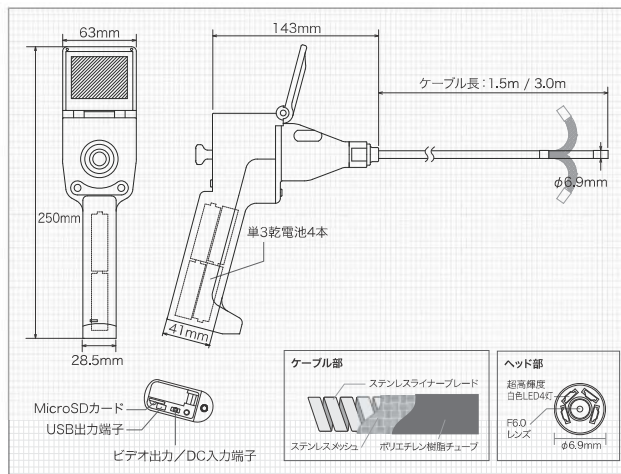
世界最小クラス軽量480gのコンパクトボディに優れた携帯性でだれでも簡単に使える操作性を実現。よく使う機能をシンプルに、大掛かりなオプション装置などは不要で、使いたい時にすぐに使用可能な一体構造のデジタル内視鏡です。



セット内容



構造図



主要装備・機能

φ3.9mm/φ6.9mm
ARTICULATING VIDEO BORESCOPE
φ3.9mm / φ6.9mm先端可動式工業用内視鏡

VJ

φ3.9mm VJ-ADV
極細径ハイグレードモデル



φ6.9mm VJ-ADV
ハイグレードモデル



φ6.9mm VJ-STR
スタンダードモデル



挿入部	外形	φ 3.9mm	φ 6.9mm	φ 6.9mm
	有効長(単位:m)	1.5m	1.5m/3.0m/5.0m	1.5m/3.0m
	外装	メタルブレード		ポリエチレン樹脂チューブ
	防水性	挿入部防水		
	耐液体性	マシン油、軽油、灯油、エンジンオイル、3.5%塩水が付着しても支障はありません。		
光学系	視野角(水平/垂直)	70° / 70° (対角100°)	72° / 54°	72° / 54°
	FNo.	F5.3	F6.0	F6.0
	観察深度	15mm ~ ∞	20mm ~ ∞	20mm ~ ∞
	照明	超高輝度白色LED6灯	超高輝度白色LED4灯	超高輝度白色LED4灯
湾曲部	湾曲角	360° 方向湾曲 各90° 以上		
	湾曲操作	ダイレクトコントロール方式によるジョイスティック湾曲操作		
	先端硬質長	13mm	15mm	15mm
液晶モニター	3.5inchカラーデジタルTFT		2.4inchカラーデジタルTFT	
観察機能		—	デジタル2倍ズーム表示	—
		—	ケーブル先端温度表示	—
		—	危険温度警告表示	—
感度調整	スマート ゲイン(露光)調整機能 5段階			
撮影機能	静止画	—		LEDフラッシュ撮影(静止画)
		—	LEDフラッシュ撮影(静止画)	—
	タイムラプス録画(動画)	—		—
入出力	映像出力	専用φ2.5mmステレオミニジャック RCAビデオ端子変換		
	USB出力	ミニB端子 Ver.2.0 ビデオキャプチャ出力ドライバ・ビューアソフト付属		
	音声出力	モノラル平型端子ハンズフリーイヤフォン ※付属いたしません		—
	マイク入力	モノラル平型端子ハンズフリーマイクフォン ※付属いたしません		—
記録	メディア	MicroSDカード 最大2GB		
	静止画JPEGフォーマット	400×400pixel	640×480pixel	640×480pixel
	動画	Motion JPEGフォーマット(AVI拡張子ファイル) / 付属マイクフォンによる音声録音機能 400×400pixel 15 ~ 30fps		Motion JPEGフォーマット(AVI拡張子ファイル) 640×480pixel 15 ~ 30fps
	記録容量(MicroSDカード1GB使用時)	静止画像:約500枚 動画:約60分/タイムラプス時:最大9時間		静止画像:約500枚 動画:約60分
再生機能	保存ファイル:一覧表示(9分割)、静止画フル画面表示 動画ファイル:再生・一時停止			
メニュー操作	映像調整機能(明るさ・コントラスト・色合い・シャープネス)			
	保存画像消去			
	時刻合わせ			
	言語切替: 日本語/英語	—		
USBマストレージ	—			
使用温度	空気中 -30℃~60℃(結露なきとき) / 水中 10℃~30℃			
電源	DC駆動	DC 6V (単3アルカリ乾電池 4本使用)		
	AC駆動	ACアダプター (IN100V ~ 240V OUT6V/0.85A)		
動作時間	最大約1.5時間(単3アルカリ乾電池4本使用時)		最大約2時間(単3アルカリ乾電池4本使用時)	
重量	480g(電池含まず)	570g(電池含まずケーブル長1.5mの場合)		480g(電池含まずケーブル長1.5mの場合)
アルミケース	495×420×145(mm)		470×350×110(mm)	

製品の仕様・デザインは、予告無しに変更する場合がございます。

オプション品

90°側視ヘッド φ6.9 VJ-ADV / VJ-STR用
サイズ: φ8×25(長さ)mm



先端保護キャップ(3個セット) φ6.9 VJ-ADV / VJ-STR用
サイズ: φ7×13(長さ)mm



測定器の総合商社
SP 株式会社 佐藤商事
SATO SHOUJI INC.

〒211-0063 川崎市中原区小杉町 1-403 武蔵小杉タワープレイス 5階

☎: 044-738-0622

FAX: 044-738-0623

http://www.ureruzo.com

http://satosokuteiki.com

